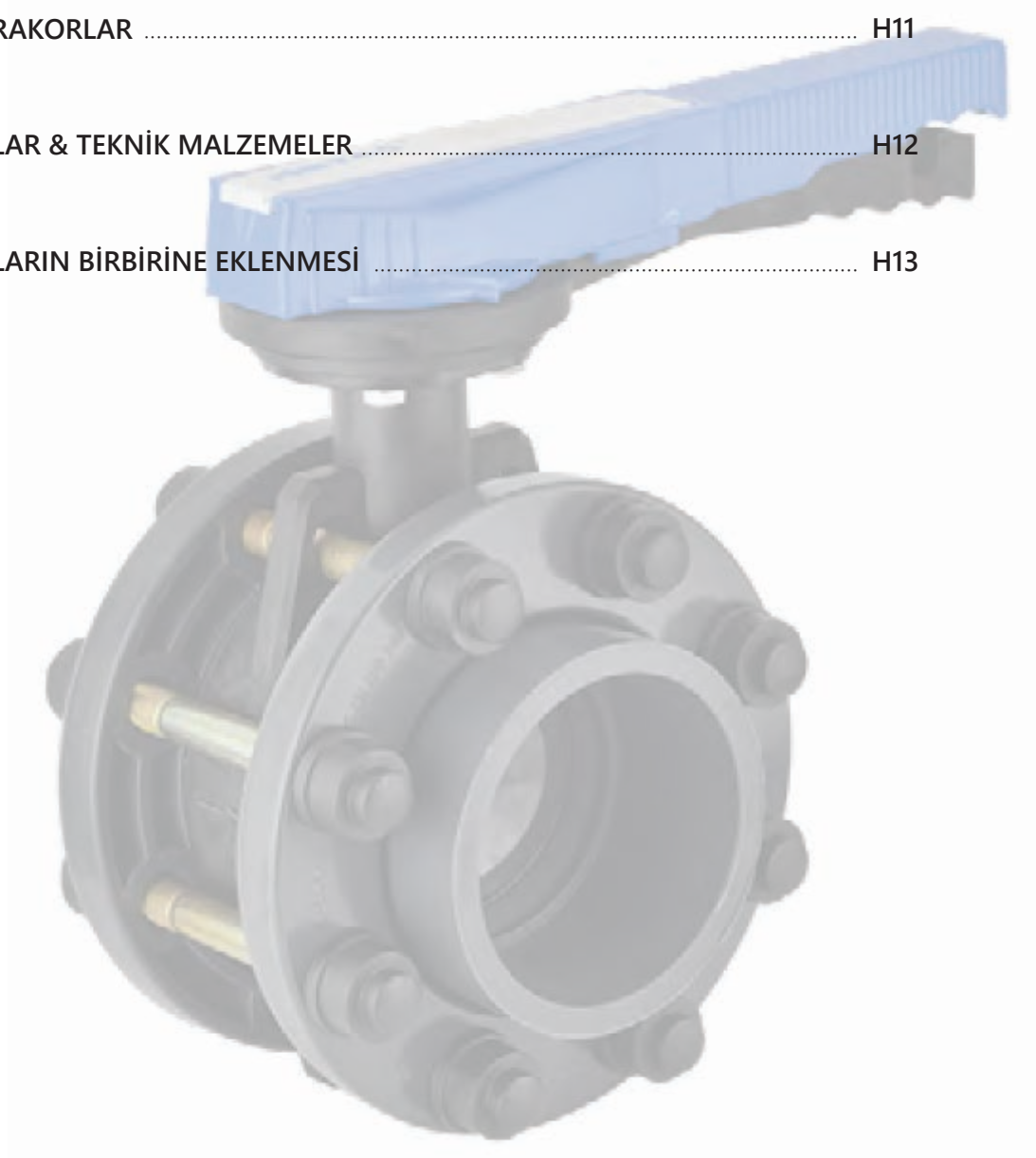




UH-PVC EK PARÇALAR .....	H02-H06
UH-PVC RAKORLAR .....	H07
U-PVC KÜRESEL VANALAR .....	H08
U-PVC KELEBEK VANALAR .....	H09
U-PVC ÇEKVALFLER .....	H10
PP VANA VE RAKORLAR .....	H11
U-PVC BORULAR & TEKNİK MALZEMELER .....	H12
U-PVC BORULARIN BİRBİRİNE EKLENMESİ .....	H13



## UH-PVC EK PARÇALAR

### UH-PVC 90° YAPIŞTIRMA MUFLU DİRSEK (500 00 \*)



Ölçü (Ø)	Pk. Adet	Fiyat (€)
20	400	0,23
25	200	0,28
32	100	0,42
40	60	0,81
50	80	0,82
63	60	1,03
75	40	1,97
90	25	2,73
110	15	4,62
125	8	7,21
140	6	10,67
160	4	13,81
200	2	33,61
225	1	48,95
250	1	123,20
280	1	192,50
315	1	217,80
355	1	645,46
400	1	646,87

### UH-PVC 45° YAPIŞTIRMA MUFLU DİRSEK (502 00 \*)



Ölçü (Ø)	Pk. Adet	Fiyat (€)
20	400	0,23
25	200	0,27
32	100	0,41
40	75	0,76
50	80	0,79
63	50	0,93
75	40	1,88
90	25	2,54
110	18	4,46
125	8	6,88
140	6	9,85
160	5	13,75
200	2	29,48
225	2	48,40
250	2	105,60
280	1	176,00
315	1	188,10
355	1	524,70
400	1	603,76

### UH-PVC YAPIŞTIRMA MUFLU TE (504 00 \*)



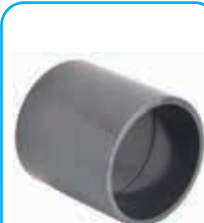
Ölçü (Ø)	Pk. Adet	Fiyat (€)
20	200	0,28
25	100	0,32
32	60	0,65
40	90	0,91
50	50	0,93
63	50	1,31
75	30	2,31
90	18	3,57
110	10	5,62
125	6	8,86
140	4	14,30
160	3	19,69
200	1	35,20
225	1	66,00
250	1	136,40
280	1	209,00
315	1	242,55
355	1	728,04
400	1	759,60

### UH-PVC YAPIŞTIRMA MUFLU 90° KRUYA (İSTAVROZ) (506 00 \*)



Ölçü (Ø)	Pk. Adet	Fiyat (€)
32	110	2,50
40	70	2,99
50	35	3,47
63	40	5,78
75	20	6,83
90	12	8,61
110	7	16,80
125	4	28,49
140	4	44,55
160	3	57,31
200	1	126,50
225	1	143,88
250	1	231,22
280	1	319,13
315	1	385,28
355	1	694,05
400	1	920,11

### UH-PVC YAPIŞTIRMA MUFLU MANŞON (511 00 \*)



Ölçü (Ø)	Pk. Adet	Fiyat (€)
20	480	0,17
25	250	0,21
32	125	0,24
40	140	0,40
50	70	0,41
63	120	0,64
75	90	1,30
90	40	1,64
110	28	2,77
125	22	3,60
140	16	4,25
160	12	6,36
200	3	14,30
225	2	22,94
250	1	39,16
280	1	62,00
315	1	76,89
355	1	294,91
400	1	322,08

### UH-PVC YAPIŞTIRMA MUFLU KÖR TAPA (516 00 \*)



Ölçü (Ø)	Pk. Adet	Fiyat (€)
20	700	0,18
25	600	0,22
32	350	0,28
40	250	0,35
50	100	0,53
63	100	0,63
75	60	1,07
90	35	1,37
110	25	2,00
125	15	3,41
140	10	4,29
160	8	7,81
200	8	12,43
225	6	20,90
250	2	31,90
280	2	45,10
315	1	59,40
355	1	217,00
400	1	319,78

**UH-PVC EK PARÇALAR**
**UH-PVC YAPIŞTIRMA MUFLU İNEĞAL TE (508 00 \*)**


Ölçü (Ø)	Pk. Adet	Fiyat (€)
32x20	50	0,83
32x25	100	0,76
32x50	80	1,89
40x20	48	1,25
40x25	48	1,18
40x32	48	1,06
50x20	75	1,45
50x25	75	1,45
50x32	75	1,26
50x40	50	1,24
63x25	40	2,48
63x32	30	2,51
63x40	30	2,36
63x50	30	2,31
75x32	30	3,15
75x40	30	3,15
75x50	30	3,20
75x63	30	3,26
90x32	35	4,46
90x40	35	4,46
90x50	35	4,52
90x63	35	4,57
90x75	25	4,73
110x32	22	6,49
110x40	22	6,49
110x50	22	6,55
110x63	22	6,60
110x75	10	6,82
110x90	11	7,15
125x63	10	14,21
125x75	10	14,04
125x90	8	13,33
125x110	8	11,83
140x63	8	19,90
140x75	6	19,77
140x90	6	19,48
140x110	6	17,82
160x63	5	24,08
160x75	5	22,70
160x90	5	22,00
160x110	5	20,90
160x125	5	23,95
200x75	2	38,25
200x90	2	37,96
200x110	2	36,30
200x125	2	40,01
200x140	2	38,17
200x160	2	35,75
225x110	2	60,06
225x125	2	65,16
225x140	2	63,33
225x160	2	60,91
225x200	2	74,25
250x110	1	110,74
250x140	1	115,83
250x160	1	111,87
250x200	1	113,50
250x225	1	156,15
280x110	1	264,00
280x140	1	263,12

**UH-PVC YAPIŞTIRMA MUFLU İNEĞAL TE (508 00 \*)**


Ölçü (Ø)	Pk. Adet	Fiyat (€)
280x160	1	260,70
280x200	1	243,65
280x225	1	235,40
280x250	1	234,25
315x110	1	223,27
315x160	1	223,27
315x225	1	216,95
315x250	1	302,50
315x280	1	280,50
355x280	1	916,00
355x315	1	847,00
400x280	1	1.430,10
400x315	1	1.361,10
400x355	1	1.234,10

**UH-PVC YAPIŞTIRMA MUFLU REDÜKSİYON (509 00\*)**


Ölçü (Ø)	Pk. Adet	Fiyat (€)
25x20	1000	0,11
32x20	500	0,18
32x25	500	0,11
40x20	300	0,38
40x25	300	0,26
40x32	300	0,15
50x32	200	0,37
50x40	200	0,30
63x32	100	0,65
63x40	100	0,78
63x50	100	0,47
75x40	60	1,00
75x50	60	0,68
75x63	60	0,46
90x32	65	1,51
90x50	70	1,25
90x63	70	0,81
90x75	70	0,67
110x50		1,98
110x63	40	1,98
110x75	40	1,86
110x90	40	1,59
125x63	25	3,47
125x75	25	3,36
125x90	25	2,64
125x110	25	1,51
140x63	35	5,61
140x75	35	5,28
140x90	35	4,13
140x110	33	2,74
140x125	25	1,84
160x90	12	6,27
160x110	15	4,51
160x140	15	2,42
200x160	12	6,88
225x200	6	8,25
250x225	6	19,75
280x250	2	25,25
315x280	2	37,95
355x315	1	109,53
400x355	1	219,15

## UH-PVC EK PARÇALAR

### UH-PVC Tek Taraf İçten Dişli Redüksiyonlu Adaptör (518 00 \*)



Ölçü (Ø)	Pk. Adet	Fiyat (€)
20x1/2"	450	0,25
25x3/4"	240	0,28
32x1"	180	0,32
40x1 1/4"	80	0,63
50x1 1/2"	100	0,89
63x2"	75	1,26

### UH-PVC TEK TARAF İÇTEN DİŞLİ ADAPTÖR (519 00 \*)



Ölçü (Ø)	Pk. Adet	Fiyat (€)
75x2 1/2"	75	1,94
90x3"	60	2,42
110x4"	18	3,89
125x4 1/2"	22	9,68
140x5"	16	10,37
160x6"	12	15,57
200x7"	4	39,83
225x8"	2	62,11
250x9"	2	73,71

### UH-PVC Tek Taraf Dıştan Dişli Redüksiyonlu Adaptör (522 00 \*)



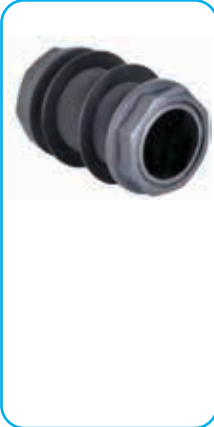
Ölçü (Ø)	Pk. Adet	Fiyat (€)
20	400	0,24
25	250	0,30
32	160	0,35
40	120	0,74
50	150	0,95
63	100	1,42
75	48	1,94
90	27	3,31
110	26	4,25

### UH-PVC Dış Dişli Dıştan Yapıştırılabilir Adaptör (Uzun Tip) (524 00 \*)



Ölçü (Ø)	Pk. Adet	Fiyat (€)
50	125	0,96
63	70	1,31
75	80	2,26
90	40	3,31
110	30	3,78
125	14	10,14
140	12	11,84
160	8	16,25
200	6	39,88

### UH-PVC YP TYP-B Dıştan Dişli Depo Bağlantı Adaptörü (528 00 \*)



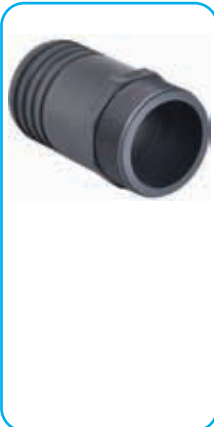
Ölçü (Ø)	Pk. Adet	Fiyat (€)
20	20	4,52
25	10	4,52
32	40	4,52
40	50	4,75
50	50	13,82
63	20	18,96
75	5	31,50
90	10	42,00
110	12	52,50
125	1	93,50
140	4	104,50
160	2	137,50
200	1	225,50

### UH-PVC NİPEL (520 00 \*)



Ölçü (Ø)	Pk. Adet	Fiyat (€)
1/2"	800	0,33
3/4"	500	0,37
1"	250	0,44
1 1/4"	180	0,69
1 1/2"	150	0,81
2"	120	1,06
2 1/2"	75	1,75
3"	70	2,45
4"	45	2,73
4 1/2"	20	10,08
5"	10	11,31
6"	10	16,68
7"	4	23,61

### UH-PVC Dış Dişli Hortum Adaptörü (525 00 \*)



Ölçü (Ø)	Pk. Adet	Fiyat (€)
20	400	0,33
25	225	0,55
32	140	0,66
40	150	1,96
50	125	2,27
63	70	2,54
75	80	3,68
90	40	5,20
110	30	6,20
125	20	15,36
140	12	16,52
160	8	24,18

### UH-PVC İçten Dişli Kör Tapa (517 00 \*)



Ölçü (Ø)	Pk. Adet	Fiyat (€)
20	700	0,39
25	600	0,52
32	250	0,65
40	150	0,79
50	210	1,16
63	100	1,68
75	60	2,89
90	35	4,04
110	25	5,20

## UH-PVC EK PARÇALAR

### UH-PVC Yapıştırma Muflu Kole (512 00 \*)



Ölçü (Ø)	Pk. Adet	Fiyat (€)
20	750	0,55
25	450	0,55
32	250	0,70
40	150	0,83
50	160	0,83
63	100	0,85
75	70	1,05
90	85	1,37
110	45	2,17
125	24	3,03
140	18	3,96
160	16	5,81
200	7	8,16
225	3	8,86
250	4	36,30
280	2	37,40
315	2	54,45
355	1	232,87
400	1	255,00
450	1	650,00
500	1	770,00

### UH-PVC İçten Dışli Kole (512 02 \*)



Ölçü (Ø)	Pk. Adet	Fiyat (€)
1/2"	750	0,95
3/4"	450	1,15
1"	250	1,35
1 1/4"	150	1,63
1 1/2"	160	2,10
2"	100	2,36
2 1/2"	60	4,15
3"	85	4,57
4"	45	5,25

### UH-PVC Yapıştırma Muflu Serbest Flanş (513 00 \*)



Ölçü (Ø)	Pk. Adet	Fiyat (€)
20	150	1,15
25	100	1,15
32	80	1,30
40	50	1,58
50	48	1,58
63	25	1,73
75	40	2,26
90	35	2,52
110	22	2,68
125	18	3,73
140	18	3,69
160	14	4,95
200	8	9,55
225	8	9,55
250	7	46,20
280	7	36,96
315	7	46,89
355	1	224,25
400	1	337,83
450	1	650,00
500	1	780,00

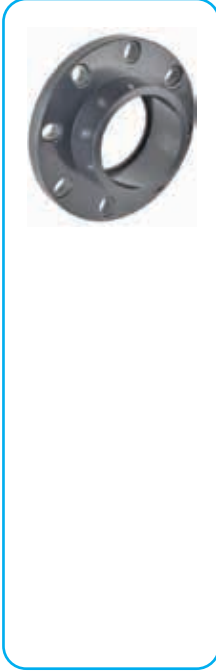
### UH-PVC Yapıştırma Muflu Kör Flanş (514 00 \*)



Ölçü (Ø)	Pk. Adet	Fiyat (€)
20	149	2,99
25	110	3,59
32	80	4,19
40	50	5,03
50	48	6,08
63	25	6,71
75	16	7,55
90	14	8,18
110	11	7,88
125	18	10,62
140	1	10,62
160	18	14,85
200	14	39,60
225	8	39,60
250	8	128,70
280	8	128,70
315	7	167,20
355	7	469,20
400	7	500,25
450	7	1.120,00
500	7	1.350,00

## UH-PVC EK PARÇALAR

### UH-PVC Yapıştırma Flaşlı Manşon (512 50 \*)



Ölçü (Ø)	Pk. Adet	Fiyat (€)
20		1,62
25		1,62
32		1,90
40		2,29
50		2,29
63		2,46
75		3,15
90		3,70
110	10	4,61
125	8	6,42
140	8	7,27
160	12	10,23
200		17,71

### UH-PVC Yapıştırma Muflu Flaş Takım (513 07 \*)



Ölçü (Ø)	Pk. Adet	Fiyat (€)
20	16	11,62
25	16	11,62
32	16	12,22
40	16	13,44
50	16	13,44
63	1	13,80
75	1	15,56
90	1	19,05
110	1	22,24
125	1	26,64
140	1	28,84
160	1	35,81
200	1	55,42
225	1	57,88
250	1	189,71
280	1	175,24
315	1	236,54
355	1	978,46
400	1	1.271,28
450	1	2.715,36
500	1	3.255,36

### UH-PVC Yapıştırma Muflu Beton Geçiş Flaş (515 00 \*)



Ölçü (Ø)	Pk. Adet	Fiyat (€)
50	200	0,26
63	125	0,32
75	90	0,47
90	100	0,63
110	80	0,71
125	35	1,08
140	33	1,10
160	50	1,27
200	25	1,65
225	10	8,80
250	7	12,10
280	6	19,58
315	5	23,10
355	5	56,92
400	5	75,90

### UH-PVC Tamir Flaş (513 16 \*)



Ölçü (Ø)	Pk. Adet	Fiyat (€)
90	35	4,79
110	22	4,81
125	18	7,08
140	18	7,00
160	14	9,41
200	11	18,14

### UH-PVC Yapıştırma Muflu 45° T Çatal (507 00 \*)



Ölçü (Ø)	Pk. Adet	Fiyat (€)
20		0,70
25		0,75
32		1,10
40		1,25
50	20	1,48
63	20	1,98
75	25	3,60
90	20	5,40
110	8	8,60

### UH-PVC Dıştan Dişli Kole (229 06 \*)



Ölçü (Ø)	Pk. Adet	Fiyat (€)
50 - 1 1/2"	50	1,04
63 - 2"	25	1,22
63 - 1 1/2"	25	1,17



## UH-PVC RAKORLAR

### UH-PVC RAKOR ( SU İÇİN ) ( 227 00 \* )



Ölçü (Ø)	Pk. Adet	Fiyat (€)
20	125	1,35
25	100	1,90
32	50	2,60
40	30	2,85
50	45	3,90
63	30	4,60
75	18	12,00
90	12	16,50
110	7	21,50

### UH-PVC RAKOR ( ASİT İÇİN ) ( 227 55 \* )



Ölçü (Ø)	Pk. Adet	Fiyat (€)
20	125	1,75
25	100	2,47
32	50	3,38
40	30	3,70
50	45	5,07
63	30	5,98
75	18	15,60
90	12	21,45
110	7	28,00

### UH-PVC TEK TARAF İÇTEN DİŞLİ RAKOR ( SU İÇİN ) ( 228 00 \* )



Ölçü (Ø)	Pk. Adet	Fiyat (€)
20	125	2,00
25	100	2,60
32	50	3,50
40	30	3,80
50	45	5,00
63	30	6,00
75	18	13,50
90	12	18,00
110	7	23,00

### UH-PVC ÇİFT TARAF İÇTEN DİŞLİ RAKOR ( SU İÇİN ) ( 229 00 \* )



Ölçü (")	Pk. Adet	Fiyat (€)
1/2"	125	2,50
3/4"	100	3,10
1"	50	4,10
1 1/4"	30	4,35
1 1/2"	45	5,90
2"	30	6,85
2 1/2"	18	14,20
3"	12	19,50
4"	7	24,90

### UH-PVC POMPA RAKORU DIŞ DIŞ ( SU İÇİN ) ( 230 00 \* )



Ölçü (Ø)	Pk. Adet	Fiyat (€)
50	50	4,10
63 x 50	30	4,90
63	25	4,95

### UH-PVC TEMİZLEME Y. FİLTRESİ ( 231 00 \* )



Ölçü (")	Pk. Adet	Fiyat (€)
20	1	F.Sorunuz
25	1	F.Sorunuz
32	1	F.Sorunuz
40	1	F.Sorunuz
50	1	F.Sorunuz
63	1	F.Sorunuz
75	1	F.Sorunuz
90	1	F.Sorunuz

### UH-PVC GÖZETLEME CAMI ( 231 00 \* )



Ölçü (Ø)	Pk. Adet	Fiyat (€)
20	100	15,40
25	100	16,80
32	50	18,20
40	50	19,60
50	30	21,00
63	25	23,80
75	10	60,20
90	5	81,20
110	2	89,60

### UH-PVC SEVİYE GÖSTERGESİ ( 231 00 \* )



Ölçü (Ø)	Pk. Adet	Fiyat (€)
32 - 1"	1	F.Sorunuz
50 - 1 1/2"	1	F.Sorunuz
63 - 2"	1	F.Sorunuz
75 - 2 1/2"	1	F.Sorunuz

## U-PVC KÜRESEL VANALAR

### U-PVC YAPIŞTIRMA MUFLU KÜRESEL SU VANASI (202 00 \*)



Ölçü (Ø)	Pk. Adet	Fiyat (€)
20	55	5,20
25	75	5,50
32	60	6,50
40	30	7,00
50	20	8,20
63	12	10,80
75	5	28,00
90	4	37,00
110	2	55,00

### U-PVC YP MUFLU KÜR. ASİT VANA (Düşük Asit)(205 00 \*)



Ölçü (Ø)	Pk. Adet	Fiyat (€)
20	55	7,40
25	75	9,40
32	60	12,60
40	30	15,60
50	24	18,20
63	12	22,00
75	6	52,00
90	4	67,00
110	2	86,00

### U-PVC KÜRESEL SU VANASI ÇİFT TARAF İÇTEN DİŞLİ (204 00 \*)



Ölçü (Ø)	Pk. Adet	Fiyat (€)
20	55	7,00
25	75	7,40
32	60	8,90
40	30	9,40
50	20	10,80
63	12	13,40
75	9	32,00
90	4	41,00
110	2	61,00

### U-PVC KÜRE. ASİT VANA. ÇİFT TAR. İÇ. DİŞ.(Düşük Asit)(207 00 \*)



Ölçü (Ø)	Pk. Adet	Fiyat (€)
1/2"	55	9,20
3/4"	75	11,20
1"	60	14,20
1 1/4"	30	17,20
1 1/2"	24	20,80
2"	12	24,60
2 1/2"	6	56,00
3"	4	71,00
4"	2	93,00

### U-PVC KÜRESEL SU VANASI ÇİFT TARAF FLANŞ BAĞLANTILI (208 00 \*)



Ölçü (Ø)	Pk. Adet	Fiyat (€)
20	40	16,30
25	30	17,40
32	25	18,35
40	20	19,50
50	10	24,00
63	10	26,50
75	4	52,00
90	2	62,50
110	1	104,70

### U-PVC ÜÇ YOLLU KÜRESEL VANA (T PORT) (210 01 \*)



Ölçü (Ø)	Pk. Adet	Fiyat (€)
20	55	133,53
25	75	146,88
32	60	151,88
40	30	156,88
50	20	253,73
63	12	258,73

### U-PVC TEK TARAFLI KÜRESEL VANA ÇİFT TARAFLI YAPIŞTIRMA (232 00 \*)



Ölçü (Ø)	Pk. Adet	Fiyat (€)
20	55	4,42
25	56	4,68
32	60	5,53
40	40	5,95
50	20	6,97
63	12	9,18
75	9	23,80
90	4	31,45
110	2	46,75

### U-PVC AKTÜ. UYUM. KÜR. VANA (Çift Taraf İçten Dişli) (300 05\*)



Ölçü (Ø)	Pk. Adet	Fiyat (€)
1/2"	1	9,10
3/4"	1	9,62
1"	1	11,57
1 1/4"	1	12,22
1 1/2"	1	14,04
2"	1	17,42
2 1/2"	1	41,60
3"	1	53,30
4"	1	79,30

### U-PVC YP KÜRESEL SU VANASI (POZİSYON AYARLI) (202 10 \*)



Ölçü (Ø)	Pk. Adet	Fiyat (€)
63	12	16,20
75	9	42,00
90	2	55,50
110	2	82,50



## U-PVC KELEBEK VANALAR

### U-PVC KELEBEK VANA (ÇIPLAK) (SU İÇİN) (201 00\*)



Ölçü (Ø)	Pk. Adet	Fiyat (€)
63	1	41,00
75	1	45,00
90	1	48,00
110	1	55,00
125	1	62,00
140	1	62,00
160	1	79,00
200	1	132,00
225	1	132,00
250	1	350,00
280	1	350,00
315	1	900,00
355	1	3.268,87
400	1	3.268,87

### U-PVC KELEBEK VANA (ÇIPLAK) (ASİT İÇİN) (201 01\*)



Ölçü (Ø)	Pk. Adet	Fiyat (€)
63	1	61,50
75	1	67,50
90	1	72,00
110	1	82,50
125	1	93,00
140	1	93,00
160	1	118,50
200	1	198,00
225	1	198,00
250	1	525,00
280	1	525,00
315	1	1.350,00
355	1	F.Sorunuz
400	1	F.Sorunuz

### U-PVC FLANŞLI KELEBEK VANA (TAKIM) (SU İÇİN) (200 00\*)



Ölçü (Ø)	Pk. Adet	Fiyat (€)
63	1	60,00
75	1	65,00
90	1	72,00
110	1	81,00
125	1	95,00
140	1	95,00
160	1	139,00
200	1	195,00
225	1	199,00
250	1	505,00
280	1	520,00
315	1	1.200,00
355	1	4.485,00
400	1	4.485,00

### U-PVC FLANŞLI KELEBEK VANA (TAKIM) (ASİT İÇİN) (200 01\*)



Ölçü (Ø)	Pk. Adet	Fiyat (€)
63	1	90,00
75	1	97,50
90	1	108,00
110	1	121,50
125	1	142,50
140	1	142,50
160	1	208,50
200	1	292,50
225	1	298,50
250	1	757,00
280	1	780,00
315	1	1.725,00
355	1	F.Sorunuz
400	1	F.Sorunuz

### U-PVC REDÜKTÖR DİŞLİ KELEBEK VANA (ÇIPLAK) (201 11\*)



Ölçü (Ø)	Pk. Adet	Fiyat (€)
63	1	91,60
75	1	95,60
90	1	98,60
110	1	105,60
125	1	172,00
140	1	172,00
160	1	189,00
200	1	242,00
225	1	242,00
250	1	460,00
280	1	460,00
315	1	1.010,00
355	1	3.268,87
400	1	3.268,87

### U-PVC AKTÜATÖR UYUMLU KELEBEK VANA (ÇIPLAK) (300 00\*)



Ölçü (Ø)	Pk. Adet	Fiyat (€)
63	1	38,95
75	1	42,75
90	1	45,60
110	1	52,25
125	1	58,90
140	1	58,90
160	1	75,05
200	1	125,40
225	1	125,40
250	1	332,50
280	1	332,50
315	1	855,00
355	1	F.Sorunuz
400	1	F.Sorunuz

## U-PVC ÇEKVALFLER

### U-PVC ÇIPLAK ÇALPARALI ÇEKVALF (221 01 \*)



Ölçü (Ø)	Pk. Adet	Fiyat (€)
63	5	20,75
75	5	25,75
90	5	28,75
110	5	33,85
125	5	38,80
140	5	44,40
160	5	50,00
200	5	62,00
225	5	71,00
250	5	135,00
280	5	203,00
315	5	275,00

### U-PVC FLANŞ BAĞLANTILI ÇALPARALI ÇEKVALF (221 00 \*)



Ölçü (Ø)	Pk. Adet	Fiyat (€)
63	1	38,00
75	1	42,00
90	1	48,00
110	1	58,00
125	1	63,00
140	1	73,00
160	1	83,00
200	1	124,00
225	1	144,00
250	1	304,00
280	1	378,00
315	1	531,00
400	1	1.800,00

### U-PVC YAPIŞTIRMA MUFLU YAYLI ÇEKVALF (214 00 \*)



Ölçü (Ø)	Pk. Adet	Fiyat (€)
20	70	5,25
25	75	5,75
32	60	7,15
40	32	7,85
50	25	8,85
63	13	11,75
75	7	27,50
90	4	30,50
110	2	53,50

### U-PVC ÇİFT TARAF İÇTEN DİŞLİ YAYLI ÇEKVALF (216 00 \*)



Ölçü (Ø)	Pk. Adet	Fiyat (€)
1/2"	70	6,45
3/4"	75	6,95
1"	60	8,55
1 1/4"	32	9,25
1 1/2"	25	10,65
2"	13	13,55
2 1/2"	7	30,00
3"	4	33,00
4"	2	56,00

### U-PVC YAPIŞTIRMA MUFLU TOPLU ÇEKVALF (217 00 \*)



Ölçü (Ø)	Pk. Adet	Fiyat (€)
20	70	9,01
25	85	11,88
32	72	15,45
40	32	25,33
50	24	35,19
63	13	51,92
75		178,87
90		197,84
110		257,02

### U-PVC YP MUFLU TEK TARAFLI YAYLI ÇEKVALF (214 10 \*)



Ölçü (Ø)	Pk. Adet	Fiyat (€)
20	60	4,42
25	75	4,68
32	60	5,53
40	32	5,95
50	20	6,97
63	13	9,18
75	9	25,50
90	4	29,05
110	2	50,10

### U-PVC TEK TARAFLI RAKORLU KUYU ÇEKVALF (214 30 \*)



Ölçü (Ø)	Pk. Adet	Fiyat (€)
20	60	5,25
25	75	5,75
32	60	7,15
40	32	7,85
50	24	8,85
63	13	11,75
75	9	27,50
90	4	30,50
110	2	53,50

### U-PVC YAPIŞTIRMA MUFLU KUYU ÇEKVALF (217 03 \*)



Ölçü (Ø)	Pk. Adet	Fiyat (€)
20	55	4,42
25	60	4,68
32	60	5,53
40	32	5,95
50	24	6,97
63	13	9,18
75	9	25,50
90	4	29,05
110	2	50,10

### U-PVC Y ÇEKVALF (222 00 \*)



Ölçü (Ø)	Pk. Adet	Fiyat (€)
20		51,00
25		60,00
32		72,00
40		89,00
50		129,00
63		187,00
75		321,00
90		417,00

### U-PVC YAPIŞTIRMA MUFLU T ÇEKVALF (218 00 \*)



Ölçü (Ø)	Pk. Adet	Fiyat (€)
50	40	5,50
63	22	7,00
75	10	17,00
90	10	25,93

**PP VANA VE RAKORLAR**
**PP KÜRESEL VANA ( BEYAZ ) (400 00 \*)**


Ölçü (Ø)	Pk. Adet	Fiyat (€)
20	55	7,80
25	75	9,95
32	60	13,00
40	30	16,75
50	20	18,95
63	12	24,50
75	9	55,00
90	4	70,00
110	2	90,00

**PP ÇİFT TARAF İÇ. DİŞLİ KÜRESEL VANA (BEYAZ) (402 00\*)**


Ölçü (Ø)	Pk. Adet	Fiyat (€)
1/2"	55	9,20
3/4"	75	11,20
1"	60	15,00
1 1/4"	30	18,75
1 1/2"	20	21,15
2"	12	27,15
2 1/2"	9	58,50
3"	4	73,50
4"	2	95,00

**PP RAKOR ( BEYAZ ) (406 00 \*)**


Ölçü (Ø)	Pk. Adet	Fiyat (€)
20	125	1,35
25	100	1,90
32	50	2,60
40	30	2,85
50	45	3,90
63	30	4,60
75	18	11,50
90	9	16,00
110	7	21,00

**PP ÇİFT TARAF İÇTEN DİŞLİ RAKOR ( BEYAZ ) (408 00 \*)**


Ölçü (Ø)	Pk. Adet	Fiyat (€)
1/2"	125	2,50
3/4"	100	3,10
1"	50	4,10
1 1/4"	30	4,35
1 1/2"	45	5,90
2"	30	6,85
2 1/2"	18	14,20
3"	10	19,50
4"	7	24,90

**PP KOLE (512 03 \*)**


Ölçü (Ø)	Pk. Adet	Fiyat (€)
20	750	0,66
25	450	0,66
32	250	0,84
40	150	0,95
50	160	0,95
63	100	0,97
75	70	1,20
90	85	1,56
110	45	2,48
125	24	3,30
140	18	4,32
160	16	6,34

**PP FLANŞ (513 01 \*)**


Ölçü (Ø)	Pk. Adet	Fiyat (€)
20	150	1,38
25	100	1,38
32	80	1,56
40	50	1,80
50	48	1,80
63	25	1,98
75	40	2,58
90	35	2,88
110	22	3,06
125	18	4,07
140	18	4,02
160	14	5,40
200	8	10,41
225	8	10,41

**PP İÇ DİŞLİ KOLE (512 04 \*)**


Ölçü (Ø)	Pk. Adet	Fiyat (€)
1/2"	750	1,14
3/4"	450	1,38
1"	250	1,62
1 1/4"	150	1,86
1 1/2"	160	2,40
2"	100	2,70
2 1/2"	60	4,74
3"	85	5,22
4"	45	6,00

**PP YAYLI ÇEKVALF ( BEYAZ ) (413 00 \*)**


Ölçü (Ø)	Pk. Adet	Fiyat (€)
20	60	5,25
25	75	5,75
32	60	7,15
40	32	7,85
50	25	8,85
63	13	11,75
75	9	27,80
90	4	30,80
110	2	53,80

U-PVC ZONDER BORU (102 20 \*) PN20



Ölçü (Ø)	Ağırlık(kg/m)	Fiyat (€/m)
20	0,170	1,28
25	0,270	1,94
32	0,410	2,93
40	0,650	4,58
50	1,005	6,84
63	1,590	11,10
75	2,216	15,45
90	3,205	22,44
110	3,995	27,75
125	5,105	35,25
140	6,384	44,70
160	7,340	50,40
200	13,050	89,25

Boru boyları 3 metredir.

U-PVC ZONDER BORU (102 25 \*) PN25



Ölçü (Ø)	Ağırlık(kg/m)	Fiyat (€/m)
20	0,195	1,44
25	0,299	2,13
32	0,490	3,48
40	0,810	5,63
50	1,190	8,07
63	1,900	13,14
75	2,678	18,50
90	3,830	26,54
110	4,788	33,00
125	6,200	42,48
140	7,685	53,30
160	10,163	69,03
200	15,750	107,07

Boru boyları 3 metredir.

U-PVC ŞEFFAF BORU (TRANSPARAN) (231 020 \*)



Ölçü (Ø)	Boy (mt.)	Fiyat (€/m)
20	5	9,02
25	5	12,33
32	5	14,12
40	5	20,88
50	5	25,43
63	5	67,65
75	5	68,31
90	5	97,22
110	5	142,32
125	5	168,00
140	5	F.Sorunuz
160	5	F.Sorunuz
200	5	F.Sorunuz

PVC BORU KELEPÇESİ (118 00 \*)



Ölçü (Ø)	Model	Fiyat (€)
20	Model A	0,08
25	Model A	0,09
32	Model A	0,14
40	Model B	0,16
50	Model B	0,22
63	Model B	0,46
75	Model B	0,58
90	Model B	0,89
110	Model B	0,91
125	Model B	1,42
140	Model B	1,60
160	Model B	2,44
200	Model B	3,33
225	Model C	10,14
250	Model C	12,37
280	Model C	13,38
315	Model C	15,56

U-PVC KAYNAK ÇUBUĞU (123 00 \*)



Ölçü (mm)	Boy (mt.)	Fiyat (€/Kg)
3	2	16,50
4	2	16,50
5	2	16,50
6	2	16,50
7	2	16,50
8	2	16,50
9	2	16,50
10	2	16,50
12	2	16,50

PE KAYNAK ÇUBUĞU (124 00 \*)



Ölçü (mm)	Pk.Adet(kg)	Fiyat (€/Kg)
3	5	18,00
4	5	18,00

PP KAYNAK ÇUBUĞU (125 00 \*)



Ölçü (mm)	Pk.Adet(kg)	Fiyat (€/Kg)
3	5	18,00
4	5	18,00

PVC-U YAPIŞTIRICI (13 01 \*)



ML / L	Pk. Adet	Fiyat (€)
250	24	7,00
500	12	12,00
1000	8	20,00

PVC-U TEMİZLEYİCİ (13 10 \*)



Gr.	Pk. Adet	Fiyat (€)
1000	12	19,50



### U-PVC Boruların Birbirine Eklenmesi



1) Öncelikle birbirine yapıştırlacak olan parçaların yapıştırma bölgeleri temizleyici sıvı kullanılarak bütün toz, yağ, pislik ve çapaklardan temizlenir.



2) Yapıştırma alanı muf boyuna göre işretlenir.



3) Yapıştırlacak olan her iki parça üzerinde yapıştırma bölgeleri uygun bir şekilde zımparalanır. Zımparalama işleminden sonra tekrar temizleme sıvısı ile yapıştırma bölgeleri temizlenir ve kurulanır.



4) Yapıştırlacak olan her iki parça üzerine temiz bir fırça ile boylamasna olarak yapıştırıcı sürülür. Parçalar üzerine gereğinden fazla yapıştırıcı sürüldüyse bu fazla sürülen yapıştırıcı kutusuna geri alınır.



5) Yapıştırıcı uygun bir şekilde sürüldükten sonra parçalar hiç beklemeden hızlı bir şekilde ve döndürülmeden birbirine itilir.



6) Parçalar birbirine itilince dışarı taşan fazla yapıştırıcı temizlenir.



